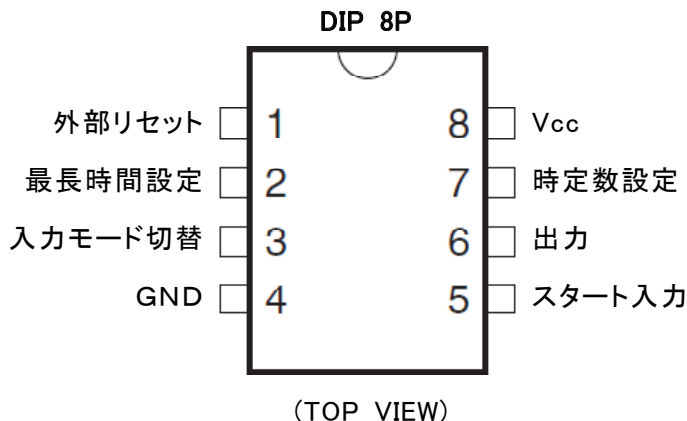


長時間タイマ（プログラムドMCU）

■概要／特徴

- ・長時間タイマ（120分モード／24時間モード）
- ・時定数設定は外付抵抗による分圧方式（アナログ電圧入力）
- ・電源投入後にタイマの自動開始が可能（オートスタート機能）
- ・外付部品点数が少ない
- ・ニッケル水素電池の標準充電時間制御などさほど正確さを要求しない用途向け
- ・最低タイマ動作時間：
各時間モードの約1.25%
- ・動作電源電圧：2.7～5.5V
- ・ベースデバイス：アトメル社 ATtiny13A-PU



■型番等の明記方法

ベースデバイスの表示面上に丸形黄色シールを貼付もしくは“KD01P”と押印

■端子機能説明

端子番号／端子名	I/O	内部プルアップ	端子機能
1／外部リセット	入力	有	リセット：L（使用しない場合、H又はオープン）
2／最長時間設定	入力	有	120分モード：L 24時間モード：H又はオープン
3／入力モード切替	入力	有	ワンショットモード：H又はオープン ・タイマ作動中の開始入力は無視 随時入力モード：L ・タイマ作動中の開始入力は有効（その時点から再カウント）
4／GND	—	—	GNDに接続
5／スタート入力	入力	無	立ち上がりエッジ（L to H）でタイマー動作開始 電源投入時にHでタイマー動作開始（オートスタート）
6／出力	出力	—	タイマ動作中：H（最大40mAまで電流を取り出し可能） タイマ動作停止中：L
7／時定数設定	入力	無	Vccの0～100%の電圧を印加（分解能：1024段階） タイマ動作時間はこの電圧に比例（Vccの約1～100%の場合） ※Vccの0%～約1%範囲でのタイマ動作時間は 最長時間設定で設定した時間の約1.25%のタイマ動作時間 となり、印加電圧に比例ではなく一定となる
8／Vcc	—	—	2.7V～5.5Vの静粛な電源を供給

■絶対最大定格

本製品のベースデバイスであるアトメル社のATtiny13A-PUに準ずる。 ※電源電圧(Vcc)：6.0V（絶対最大定格）

■電気的特性 ※一部は推定値

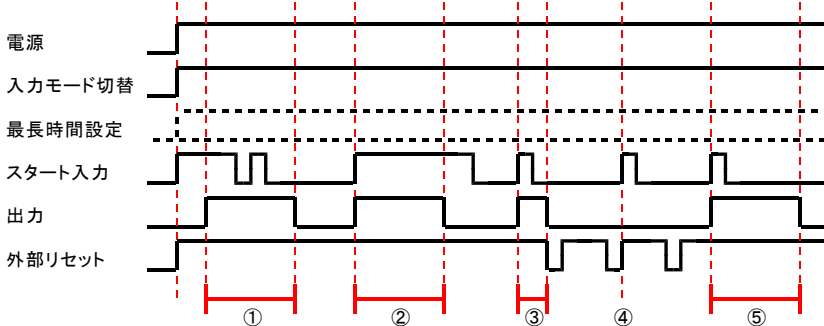
Ta=25°C

項目	記号	条件	最小	標準	最大	単位
電源電圧	V _{CC}		2.7	—	5.5	V
消費電流	I _{CC}	V _{CC} =5.0V	—	4.4	—	mA
時定数設定電圧 (注)	V _T	タイマ動作時間: 120分 最長時間設定=L(120分モード) V _{CC} =4.5~5.5V Ta=-15~+65°C	V _{CC} の60%	V _{CC} の80%	V _{CC} の100%	V
		タイマ動作時間: 24時間 最長時間設定=H又はオープン (24時間モード) V _{CC} =4.5~5.5V Ta=-15~+65°C				
出力電圧	V _{OH}	V _{CC} =5V I _{SOURCE} =10mA	4.2	—	—	V
		V _{CC} =5V I _{SOURCE} =20mA	4.0	—	—	V

(注) 最小値及び最大値はデバイス個体差を加味した場合の推定最悪値

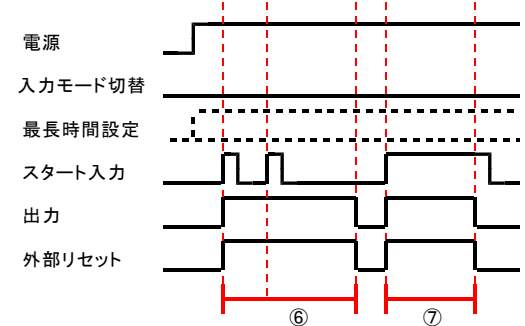
■動作モデル

●ワンショットモード(端子3=H又はオープン)



- ①電源投入後、約1.7秒間はタイマ動作をしません。
- ②スタート入力のH状態がタイマ動作時間を上回っても、タイマ動作に変化はありません。
- ③タイマ動作中に外部リセット(L)をかけると直ちにタイマ動作はクリアされます。
- ④外部リセット後、約2秒間はスタート入力を受け付けません。
- ⑤外部リセット後、約2秒以上経過しているので④の場合と異なり、タイマ動作を受け付けています。

●随時入力モード(端子3=L)



- ⑥随時入力モードは、タイマ動作中にスタート入力が入った場合、その時点からタイマ時間を追加カウントします。つまり、タイマ動作が延長されます。
- ⑦スタート入力のH状態がタイマ動作時間を上回っても、②と同様にタイマ動作に変化はありません。

■動作回路例

●基本回路1

<120分モード>

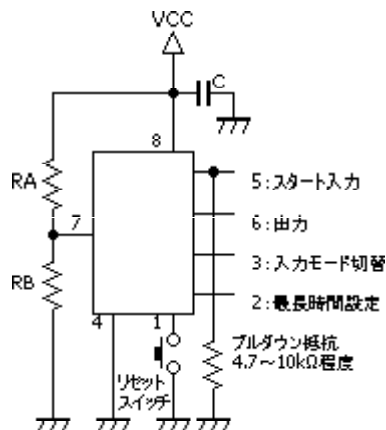
$$\text{時間[分]} = \frac{150RB}{RA+RB}$$

<24時間モード>

$$\text{時間[時間]} = \frac{30RB}{RA+RB}$$

電源ピンの近くに0.1μF程度のバイパスコンデンサ(C)を配置してください。

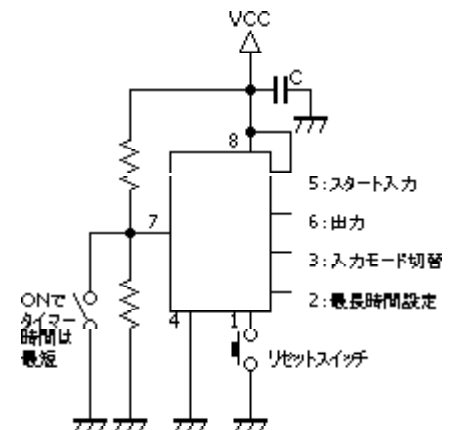
RA+RBは1kΩ~100kΩ程度を推奨します。



●基本回路2

スタート入力をVCCに接続することによりオートスタートとなる。

時定数設定端子をGNDに接続することによりタイマー時間は最短となる。動作チェックを短時間でを行う場合などに使用。但し、7番8番間に接続する抵抗の値には注意を要します。



◆本製品はホビーユース向けとして開発・発売しております。本製品の使用による損害・損失は一切補償できません。ご使用にあたっては電氣的知識を必要とします。また、十分な検討及び検証を行った上でのご使用をお奨めします。